



CENNÍK

VOLVO V60



PLATNÝ OD 13.11. 2017 (MODELOVÝ ROK 2018)

VŠETKY UVEDENÉ CENY V TOMTO CENNÍKU SÚ VRÁTANE DPH

VOLVOCARS.SK



OBSAH

Motory	3
Štandardná výbava	4
R-Design	7
Balíky	8
Audiosystémy a multimédiá	10
Bezpečnosť	11
Vnútoraná voliteľná výbava	12
Vonkajšia voliteľná výbava	13
Obloženie, volant, radiace páky	14
Čalúnenie a interiér	15
Farby	16
Kolesá	17
Technické údaje	18
Rozmery	22

STVORENÉ OKOLO VÁS

AUTOMOBILY ŠOFÉRUJÚ ĽUDIA, NIE NAOPAK. TO JE A VŽDY BOLO ZMYSLOM VŠETKÉHO, ČO VO VOLVE ROBÍME.

A NECH UŽ STE SA PRE VOLVO ROZHODLI Z AKÉHOKOL'VEK DÔVODU - ELEGANTNÝ ŠKANDINÁVSKY ŠTÝL, PÔSOBIVÉ VÝKONY, LEGENDÁRNA BEZPEČNOSŤ, NADPRIEMERNÝ KOMFORT, VÝNIMOČNÁ PRISPÔSOBIVOSŤ, ČI NAJLEPŠIE KOMBINÁCIA TOHO VŠETKÉHO - STE TO VY, KTO JE STREDOBODOM NAŠICH INŠPIRÁCIÍ. OKOLO VÁS A PRE VÁS SME STVORILI ÚPLNE NOVÝ „DRUH“ LUXUSU, KTORÝ TKVIE PREDOVŠETKÝM V PREMYSLENEJ NEKOMPLIKOVANOSTI. LUXUS PODĽA VOLVA, TO JE USPOKOJENIE Z PRIESTORU, POKOJNÉHO PROSTREDIA, KOMFORTU A BEZPEČIA. JE TO NEKONEČNE PRÍJEMNÝ POCIT Z INTUITÍVNEHO A PRIRODZENÉHO OVLÁDANIA VŠETKÝCH FUNKCIÍ VOZIDLA.

LUXUS PODĽA VOLVA PREDSTAVUJE ČLOVEKA NA PRVOM MIESTE. VÁS NA PRVOM MIESTE! PRETO SKÚŠAJTE A PREDSTAVUJTE SI. KOMBINUJTE Z VEĽKORYSÉHO MNOŽSTVA PRVKOV VOLITEL'NEJ VÝBAVY, VYBERAJTE FARBY AJ ICH KOMBINÁCIE, SILU MOTORA ... NEMÔŽETE ŠLIAPNUŤ VEDĽA, ZOSTAVTE SI SVOJE VOZIDLO PRESNE NA MIERU!

Všetky uvedené ceny v tomto cenníku sú vrátane DPH.

MOTORY VOLVO V60

Motor	Prevodovka	Výkon kW (k)	KINETIC	MOMENTUM	SUMMUM
-------	------------	-----------------	---------	----------	--------

Zážihové

T3 2.0L	6st. manuálna	112 (152)	33 190 €	35 990 €	37 940 €
T3 1.5L	6st. Geartronic	112 (152)	35 290 €	38 090 €	40 040 €
T4 2.0L	6st. manuálna	140 (190)	35 490 €	38 290 €	40 240 €
	6st. Geartronic	140 (190)	37 590 €	40 390 €	42 340 €
T5 2.0L	8st. Geartronic	180 (245)	41 690 €	44 490 €	46 440 €
T6 2.0L	8st. Geartronic	225 (306)	-	48 840 €	50 790 €
T6 AWD 2.0L	8st. Geartronic	225 (306)	-	51 140 €	53 090 €

Vznetové

D2 2.0L*	6st. manuálna	88 (120)	33 690 €	36 490 €	38 440 €
	6st. Geartronic	88 (120)	35 790 €	38 590 €	40 540 €
D3 2.0L*	6st. manuálna	110 (150)	34 990 €	37 790 €	39 740 €
	6st. Geartronic	110 (150)	37 090 €	39 890 €	41 840 €
D4 2.0L*	6st. manuálna	140 (190)	37 290 €	40 090 €	42 040 €
	8st. Geartronic	140 (190)	39 390 €	42 190 €	44 140 €
D5 2.0L	8st. Geartronic	165 (225)	42 190 €	44 990 €	46 940 €
D4 AWD 2.4L	6st. Geartronic	140 (190)	41 590 €	44 390 €	46 340 €

* k dispozícii aj vo verzii ECO, náväznosť na rozmery pneu (pozri časť „Kolesá“ a „Technické údaje“)

AWD = All Wheel Drive (pohon všetkých kolies)

ŠTANDARDNÁ VÝBAVA VOLVO V60

KINETIC

↳ MOMENTUM

↳ SUMMUM

BEZPEČNOSŤ

ABS (Anti-lock Brake System)

airbagy SIPS (unikátne bočné airbagy vodiča i spolujazdca)

airbagy (dvojstupňové) vodiča a spolujazdca

airbagy hlavy a ramien Inflatable Curtain pre vonkajšie sedadlá

automatické zamykanie pri jazde

bezpečnostné pásy s automatickým nastavením výšky a predpínačmi (5x)

bezpečnostné pásy s obmedzovačmi ťahu pre predné sedadlá

bezpečnostný stĺpik riadenia nastaviteľný v oboch osiach

bočné smerové a pozičné svetlá

centrálne zamykanie s diaľkovým ovládaním

City Safety II. (Systém automatického brzdenia vozidla pri rýchlosti do 50 km/h)

detské mechanické poistky na zadných dverách

DSTC (stabilizačný systém vozidla s kontrolou trakcie a športovým režimom)

EBA (Emergency Brake Assistant) - brzdový asistent

EBL (Emergency Brake Lights) - rozsvietenie výstražných brzdových a smerových svetiel pri núdzovom brzdení

elektrická parkovacia brzda s automatickým uvoľnením jazdou

elektricky nastaviteľné vonkajšie spätné zrkadlá

elektrický posilňovač riadenia (okrem verzie D4 AWD, bez premenlivej účinnosti)

elektronický imobilizér

elektronicky riadený systém AWD vrátane stálej trakcie (D4 AWD)

funkcia Approach light - osvetlenie vozidla

funkcia Home safe - osvetlenie cesty od vozidla

funkcia centrálneho zatvárania a otvárania okien

funkcia okamžitého - "panického" spustenia alarmu na diaľkovom ovládači centrálneho zamykania

Inteligentný informačný systém vodiča IDIS

lekárnička, výstražný trojuholník, povinná výbava

lepiaca sada na pneumatiky

manuálne výškovo nastaviteľný sklon svetiel

nastavenie maximálnej požadovanej rýchlosti na volante

ochranné zámky dverí proti krádeži

obmedzovač rýchlosti

opierky hlavy na zadných sedadlách (3x)

osvetlenie vozidla Home safe

sedadlo spolujazdca so senzorom prítomnosti (pre aktiváciu airbagu)

svetelná odozva pri uzamknutí a odomknutí automobilu

tretie brzdomé svetlo (LED)

úchyty ISOFIX na zadných vonkajších sedadlách (2x)

ukazovateľ vonkajšej teploty

upozornenie na používanie bezpečnostných pásov na všetkých sedadlách

LED predné denné svetlá

vrstvené čelné sklo

vyhrievané vonkajšie spätné zrkadlá a zadné okno

WHIPS (systém ochrany proti hyperflexii krčnej chrbtice na predných sedadlách)

zadné hmlové svetlo

TPMS - systém monitorovania tlaku v pneumatikách

PREVODOVKA

6-stupňová manuálna prevodovka (T3, T4, D2, D3, D4)

6-stupňová automatická prevodovka Geartronic FWD (T3, T4, D2, D3)

8-stupňová automatická prevodovka Geartronic FWD (T5, T6, D4)

6-stupňová automatická prevodovka Geartronic AWD (D4 AWD)

technológia Štart / Stop

ŠTANDARDNÁ VÝBAVA VOLVO V60

KINETIC

↳ MOMENTUM

↳ SUMMUM

VNÚTORNÁ VÝBAVA KINETIC

audiosystém Performance Sound s 5 "farebným displejom
asistent pre rozjazd do svahu
automatická dvojzónová klimatizácia s vnútornou recirkuláciou ECC
AUX vstup pre pripojenie externého prehrávača hudby na stredovom tuneli
digitálne hodiny
držiač na parkovací lístok, ceruzku a kreditnú kartu
držiačky nápojov vpredu
elektrické ovládanie predných a zadných okien (s funkciou auto-up/auto-down)
indikácia radenia prevodového stupňa pre D2
komunikačné rozhranie vodiča Volvo Sensus
kryt batožinového priestoru
kožou potiahnutá hlavica radiacej páky
3 ramenný kožený volant
lampičky na čítanie vpredu a vzadu
manuálne nastaviteľné sedadlo vodiča v šiestich smeroch
manuálne nastaviteľné sedadlo spolujazdca v šiestich smeroch
obloženie Charcoal
odkladacie priestory pred stredovým panelom a v predných dverách
opierky hlavy na zadných sedadlách, manuálne sklopné (3x)
osvetlená a uzamykateľná schránka v palubnej doske
osvetlené toaletné zrkadlo spolujazdca
osvetlenie interiéru s oneskoreným zhasínaním
osvetlenie priestoru pre nohy vpredu
osvetlenie v batožinovom priestore
palubný počítač
predná lakt'ová opierka na stredovom tuneli
PTC (Positive Thermal Coefficient) - elektrický prídavný ohrev vzduchu v interiéri (vznetové motory)
peľový filter
textilné čalúnenie
výduchy vetrania v B-stĺpkoch
zadné sedadlá sklopné v pomere 40/20/40
zásuvka 12V v zadnej časti stredového tunela
Tempomat
Multifunkčný volant s ovládaním rádia a tempomatu
Osvetlené kozmetické zrkadlo vodiča a spolujazdca
Senzor kvality vzduchu a senzor vlhkosti vzduchu
Textilné koberčeky

VONKAJŠIA VÝBAVA KINETIC

anténa
farebne zladená spätné zrkadlá
farebne zladené nárazníky, bočné lišty na dverách
predná maska čierna
čierne orámovanie bočných okien
DPF (Diesel Particle Filter) - filter pevných častíc (vznetové motory)
dvojité koncovky výfuku (T3, T4)
dvojité integrované koncovky výfuku (T5, T6, D4, D4 AWD, D5)
dynamicky ladený podvozok
Kolesá z ľahkej zliatiny HERA 7.0x16" s pneu 215/55 R16 (205/60 R16 pre verzie ECO)
označenie motora
tónované sklá v základnej úrovni

ŠTANDARDNÁ VÝBAVA VOLVO V60

KINETIC

MOMENTUM

SUMMUM

MOMENTUM (zahŕňa KINETIC)

3 ramenný kožený volant s hliníkovou vložkou
Audiosystém High Performance Sound s 5" displejom, Bluetooth handsfree, USB konektor, audio-streaming
Dažďový senzor 2. generácie vrátane funkcie automatického rozsvietenia svetiel pri zníženej viditeľnosti
Vnútoré spätné zrkadlo s automatickou zmenou odrážavosti
Osvetlená hlavica radiacej páky (len automatická prevodovka)
Elektricky sklopné vonkajšie spätné zrkadlá s osvetlením nástupného priestoru LED
Elektricky nastaviteľná bedrová opierka predných sedadiel
Čalúnenie textil / T-Tech
Obloženie interiéru hliník Milled Aluminium
Kovovo lesklý dekor okolo prístrojovej dosky, ovládačov audia a klimatizácie, výduchov vzduchu a dverí
Chrómované ozdobné lišty okolo bočných okien
Mriežka chladiča pochrómovaná
Kovové obloženie nakladacej hrany batožinového priestoru
Parkovacie senzory vzadu
Kolesá z ľahkej zliatiny PALLENE 7.0x17" s pneu 215/50 R17

SUMMUM (zahŕňa MOMENTUM)

Elektricky nastaviteľné sedadlo vodiča s pamäťou pre sedadlo a vonkajšie spätné zrkadlá
Zadná laktová opierka s držiakom nápojov a úložným priestorom
Digitálny prístrojový panel s aktívnym 8" TFT displejom
Kožené čalúnenie
Chrómované lišty v prednom nárazníku



VOLVO V60 R-DESIGN

		KINETIC	MOMENTUM	SUMMUM
R-DESIGN	Cena			
Digitálny prístrojový panel s aktívnym 8" TFT displejom a grafikou R-Design	3 950 €	○		
Kolesá z ľahkých zliatin IXION III 8.0x18" s pneu 235/40 R18				
LED predné denné svetlá špecifické pre R-Design	2 500 €		○	
Športový podvozok znížený o 15 mm				
Čierne čalúnenie stropu				
R-Design unikátne tvarovanie prednej masky				
R-Design predná maska čierna s vysokým leskom				
R-Design unikátny difúzor zadného nárazníka v kovovej farbe				
R-Design dvojité okružia koncovka výfuku s priemerom 90 mm				
R-Design vonkajšie spätné zrkadlá v matnej striebornej farbe				
R-Design hlavica radiacej páky				
R-Design hliníkové obloženie interiéru				
R-Design unikátne čalúnené dverové panely s kontrastne farebným prešíťím				
R-Design športové koberčeky				
R-Design športové pedále				
R-Design nerezové prahové lišty vpredu				
R-Design 3 ramenný športový volant s logom R-Design				
R-Design športové predné sedadlá s elektrickou bedrovou opierkou				
- Čalúnenie „Nubuck“ - textil / koža				



BALÍKY VOLVO V60

kód			KINETIC	MOMENTUM	SUMMUM
MCOLQ	BALÍK BEZPEČNOSŤ	cena			
140	Volvo Guard Alarm s náklonovým a pohybovým čidlom a dvojité uzamykanie zámkov dverí	1 500 €	○	○	○
236	laminované sklá všetkých okien, bočné vpredu s vodoodpudivým povrchom				
583	osobný komunikátor PCC				
815	vr. bezkľúčového prístupu Keyless Drive privátne zamykanie batožinového priestoru				

MCOLP	BALÍK INTELLISAFE PRO				
603	BLIS - informačný systém o mŕtvom uhle 2.generácie na báze radaru s asistentom pre zmenu jazdného pruhu (LCMA) a systémom varovania pred krížením cesty s iným vozidlom pri cúvaní (CTA)	2 300 €	○	○	○
769	Driver Alert System - systém kontroly pozornosti vodiča, varovanie pri vybočení a udržanie vozidla v jazdnom pruhu (verzia AWD len varovanie), detekcia dopravných značiek a inteligentné ovládanie diaľkových svetiel pre dual-xenónové svetlomety				
818	adaptívny tempomat ACC vr. systému upozornenia na nebezpečenstvo kolízie s funkciou automatického brzdenia plnou brzdou silou a detekciou chodcov a cyklistov, obsahuje systém upozornenia na bezpečný odstup a asistent pre jazdu v kolónach Queue Assist				
(len s 584, 370, 529 alebo 691 alebo 870)					

MCOLN	RODINNÝ BALÍK				
114	elektrická detská poistka zadných dverí a okien	350 €	○	○	○
322	2 detské sedačky na krajných zadných sedadlách s 2 úrovňami nastavenia výšky				
641	vypínateľný airbag spolujazdca				
(nie s balíkom Zima Pro, nie s 752)					

BALÍKY VOLVO V60

kód			KINETIC	MOMENTUM	SUMMUM
MCOLH/ MCOLJ	BALÍK BUSINESS CONNECT				
255	Navigačný systém Sensus	2 000 €	○		
529	parkovací asistent vzadu				
935	Sensus Connect + High Performance Sound system farebný displej 7", zabudovaný pevný disk, hlasové ovládanie a modernizované užívateľské rozhranie, možnosť pripojenia na internet cez telefón užívateľa, rádio, prehrávač DVD/MP3/WMA, zosilňovač 4 x 45W, 8 reproduktorov, AUX vstup, USB konektor, Bluetooth, Audio Streaming				
		1 150 €		○	○
MCOLX/ MCOLY	BALÍK LIGHT				
65+605	aktívne dual-xenónové svetlomety s ostrekovačmi	1 500 €	○		
169	vnút. a vonkajšie sp.zrkadlá automaticky zatmaviteľné	1 350 €		○	○
879	rozšírené osvetlenie interiéru LED (Kinetic len s 167)				
MCOLT	BALÍK ZIMA				
11	vyhrievané predné sedadlá	500 €	○	○	○
602	vyhrievané trysky ostrekovačov čelného skla				
871	vyhrievané čelné sklo (Kinetic len s 370)				
MCOLV	BALÍK ZIMA PRO				
11	vyhrievané predné sedadlá	850 €		○	○
602	vyhrievané trysky ostrekovačov čelného skla				
752	vyhrievané zadné sedadlá				
869	vyhrievaný volant				
871	vyhrievané čelné sklo (nie s rodinným balíkom, nie s 322)				
MCOLR	BALÍK PRAKTIK				
41	ochranná sieť v batožinovom priestore	250 €	○	○	○
298	sklopné operadlo spolujazdca*				
346	systém uchytenia nákupných tašiek v batož. priestore				
424	12V zásuvka v batožinovomn priestore				
MCOLS	*pre športové sedadlá a R-Design bez 298	200 €	○	○	○

AUDIOSYSTÉMY A MULTIMÉDIÁ VOLVO V60

			KINETIC	MOMENTUM	SUMMUM
kód		cena			
255	Navigačný systém Sensus (len s 935 alebo 934)	1 150 €	○	○	○
361	displej v nemčine*	0 €	●	●	●
362	displej v angličtine*	0 €	○	○	○
540	displej v slovenčine*	0 €	○	○	○
934	Sensus Connect + Harman/Kardon Premium Sound farebný displej 7", zabudovaný pevný disk, hlasové ovládanie a modernizované užívateľské rozhranie, možnosť pripojenia na internet cez telefón užívateľa, rádio, prehr. DVD/MP3/WMA, zosilňovač D-triedy 5 x 130W, zvuková optimalizácia DiracLive™, 12 repro Harman/Kardon, Dolby Pro Logic II Surround Sound System & Dolby Digital 5.0 Cinema Edition, AUX vstup, USB konektor, Bluetooth, Audio Streaming	1 700 €	○		
		1 000 €		○	○
935	Sensus Connect + High Performance Sound system farebný displej 7", zabudovaný pevný disk, hlasové ovládanie a modernizované užívateľské rozhranie, možnosť pripojenia na internet cez telefón užívateľa, rádio, prehrávač DVD/MP3/WMA, zosilňovač 4 x 45W, 8 reproduktorov, AUX vstup, USB konektor, Bluetooth, Audio Streaming	1 150 €	○		
		450 €		○	○
832	High Performance Sound system rádio, prehrávač CD/MP3/WMA, zosilňovač 4 x 45W, 8 reproduktorov, farebný displej 5", AUX vstup, USB konektor, Bluetooth, Audio Streaming	700 €	○		
		0 €		s	s
	Performance Sound system rádio, prehrávač CD/MP3/WMA, zosilňovač 4 x 20W, 6 reproduktorov, farebný displej 5", AUX vstup	0 €	s		
833	digitálna TV (len s 934 alebo 935, len s 860, nie s 832)	990 €		○	○
860	diaľkový ovládač k multimédiám (len s 934 alebo 935)	80 €	○	○	○
501	Digitálny rádiový tuner DAB+	330 €	○	○	○
683	Príprava pre Digitálny rádiový tuner DAB	40 €	○	○	○
399	Volvo On Call (VOC) hardvérová príprava na neskoršiu aktiváciu systému od 2018; - modem pre vysokorychlostný internet vo vozidle - vzdialené ovládanie vybraných funkcií vozidla cez aplikáciu v tel. - tlačidlá SOS a On Call na privolanie pomoci či asistenčnej služby (len s 934 alebo 935)	600 €	○	○	○

s = štandard ○ = voliteľná opcia ● = 100% opcia (štandardná výbava špecifická pre slovenský trh)

*len jazyk palubného počítača, ostatné informácie na centrálnom displeji v češtine a svetových jazykoch

BEZPEČNOSŤ VOLVO V60

			KINETIC	MOMENTUM	SUMMUM
kód		cena			
41	Ochranná sieť v batožinovom priestore	60 €	○	○	○
114	elektrická detská poistka zadných dverí a okien	100 €	○	○	○
140	Volvo Guard Alarm s náklonovým a pohybovým senzorom a dvojité uzamykanie zámkov dverí	540 €	○	○	○
171	Posilňovač riadenia s premenlivým účinkom (len D4 AWD, ostatné verzie opcia 877)	230 €	○	○	○
236	laminované sklá všetkých okien, bočné vpredu s vodoodpudivým povrchom (nie s 179)	660 €	○	○	○
276	Háky na ukotvenie detskej sedačky vpredu (len s 641)	15 €	○	○	○
312	bezpečnostné skrutky na kolesá z ľahkej zliatiny	50 €	○	○	○
322	2 detské sedačky na krajných zadných sedadlách s 2 úrovňami nastavenia výšky (nie so 752)	270 €	○	○	○
583	osobný komunikátor PCC vr. bezkľúčového prístupu Keyless Drive (len so 140)	840 €	○	○	○
603	BLIS - informačný systém o mŕtvom uhle 2.generácie na báze radaru s asistentom pre zmenu jazdného pruhu (LCMA) a systémom varovania pred krížením cesty s iným vozidlom pri cúvaní (CTA) (len s 529 alebo 691 alebo 870)	600 €	○	○	○
641	Vypínateľný airbag spolujazdca	90 €	○	○	○
769	Driver Alert System - systém kontroly pozornosti vodiča, varovanie pri vybočení a udržanie vozidla v jazdnom pruhu (verzia AWD len varovanie), detekcia dopravných značiek a inteligentné ovládanie diaľkových svetiel pre dual-xenónové svetlomety (nie s 386, len s 584, 370)	1 050 €	○	○	○
815	privátne zamykanie batožinového priestoru	50 €	○	○	○
818	adaptívny tempomat ACC vr. systému upozornenia na nebezpečenstvo kolízie s funkciou automatického brzdenia plnou brzdou silou a detekciou chodcov a cyklistov, obsahuje systém upozornenia na bezpečný odstup a asistent pre jazdu v kolónach Queue Assist (nie s 386, len s 584, 370, 769)	2 050 €	○	○	○

s = štandard

○ = voliteľná opcia

● = 100% opcia (štandardná výbava špecifická pre slovenský trh)

VNÚTORNÁ VOLITEĽNÁ VÝBAVA VOLVO V60

			KINETIC	MOMENTUM	SUMMUM
kód		cena			
10	elektricky nastaviteľné sedadlo spolujazdca (iba s 47)	420 €	○	○	○
11	vyhrievané predné sedadlá	350 €	○	○	○
584	digitálny prístrojový panel s aktívnym 8" TFT displejom (štandard pre R-Design)	390 €	○	○	
		0 €			s
47	elektricky nastaviteľné sedadlo vodiča s pamäťou pre sedadlo a vonkajšie spätné zrkadlá (len s 167)	780 €	○	○	
		0 €			s
145	popolník vpredu a vzadu zapaľovač	30 €	○	○	○
165	náhradné dojazdové koleso (nie s 346)	140 €	○	○	○
168	vnútorné sp. zrkadlo s automatickou zmenou odrážavosti (nie s 169, už obsiahnuté v 454)	180 €	○		
		0 €		s	s
169	Vnútorné a vonkajšie sp. zrkadlá s automatickou zmenou odrážavosti (len s 167, nie s 168)	390 €	○		
		210 €		○	○
273	nezávislé kúrenie s časovým spínačom (u dieselov nahrádza PTC)	1 380 €	○	○	○
289	držiak okuliarov	30 €	○	○	○
298	sklopné operadlo spolujazdca (nie so šport. sedadlami)	70 €	○	○	○
329	zadná stredová lakt'ová opierka s dvoma držiakmi nápojov a odkladacou priehradkou	150 €	○	○	
		0 €			s
346	systém uchytenia nákupných tašiek v batožinovom priestore	120 €	○	○	○
370	dažďový senzor 2. generácie vr. funkcie aut. rozsvietenia svetiel pri zníženej viditeľnosti	120 €	○		
		0 €		s	s
390	elektricky sklopné zadné opierky hlavy	180 €	○	○	○
424	12V zásuvka v batožinovom priestore	50 €	○	○	○
454	vnútorné spätné zrkadlo s automatickou zmenou odrazivosti a kompasom (už obsahuje 168)	260 €	○		
		80 €		○	○
629	Elektrická bedrová opierka predných sedadiel	220 €	○		
		0 €		s	s
676	zdvihák	0 €	○	○	○
684	kovové obloženie nakladacej hrany batožinového priestoru	120 €	○		
		0 €		s	s
752	vyhrievané zadné sedadlá (len s 11, nie s 322)	350 €	○	○	○
877	Posilňovač riadenia nastaviteľný v 3 úrovniach (nie pre verziu D4 AWD)	90 €	○	○	○
879	Komplexné osvetlenie interiéru vozidla LED osvetlené odkladacie priestory dverí, nástupný priestor prahov vpredu, batožinový priestor, držiak na nápoje, náladové osvetlenie vpredu aj vzadu	190 €	○	○	○
900369	manuál a servisná knižka v angličtine (ruší 900393)	0 €	○	○	○

VONKAJŠIA VOLITEĽNÁ VÝBAVA VOLVO V60

			KINETIC	MOMENTUM	SUMMUM
kód		cena			
26	Športový podvozok (nie s 153, R-Design štandard)	500 €	○	○	○
30	strešné okno	1 050 €	○	○	○
39	čierne strešné lyžiny (nie s 729)	300 €	○	○	○
65	vysokotlakové ostrekovače svetlometov	290 €	○	○	○
153	cestovný podvozok Comfort (nie s 26)	0 €	○	○	○
167	elektricky sklopné vonkajšie spätné zrkadlá s osvetlením nástupného priestoru	270 €	○		
		0 €		s	s
179	zatmavené sklá (od B-stĺpika, nie s 236)	420 €	○	○	○
308	bez označenia motora	0 €	○	○	○
386	reflexívne čelné sklo neprepúšťajúce infračervené žiarenie (len s 370, nie s 818 a 769)	300 €	○	○	○
499	Dvojité integrované koncovky výfuku (len pre verziu D3)	480 €	○	○	○
529	parkovací asistent vzadu (nie s 691 a 870)	450 €	○		
		0 €		s	s
602	vyhrievané trysky ostrekovačov čelného skla	70 €	○	○	○
605 + 65	aktívne dual-xenónové svetlomety vr. vysokotlakových ostrekovačov svetlometov	1 390 €	○	○	○
691	parkovací asistent vpredu aj vzadu (nie s 529 a 870)	800 €	○		
		350 €		○	○
729	strieborné strešné lyžiny	400 €			○
		0 €			
790	zadná parkovacia kamera (len s 934, 935 alebo 832)	480 €	○	○	○
820	príprava na parkovacia kameru	60 €	○	○	○
870	Aktívny parkovací asistent pre pozdĺžne parkovanie vr. parkovacieho asistenta vpredu aj vzadu (nie pre verziu D4 AWD, nie s 529 a 691)	1 080 €	○		
		630 €		○	○
871	vyhrievané čelné sklo (len s 370, nie s 386)	220 €	○	○	○

s = štandard

○ = voliteľná opcia

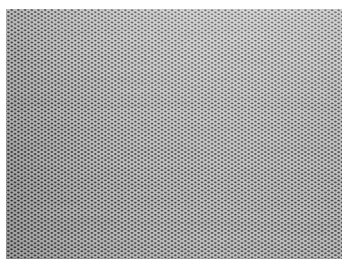
● = 100% opcia (štandardná výbava špecifická pre slovenský trh)

OBLOŽENIE, VOLANTY, RADIACE PÁKY VOLVO V60

Obloženie			KINETIC	MOMENTUM	SUMMUM	R-DESIGN
kód		cena				
575	obloženie Charcoal	0 €	s	○	○	
800120	hliníkové obloženie Milled Aluminium Brushed	300 €	○			
		0 €		s	s	
437	hliníkové obloženie Aluminium	300 €	○			
		0 €		○	○	
849	drevené obloženie Urbane Wood	550 €	○			
		250 €		○	○	
835	obloženie Piano Black	550 €	○			
		250 €		○	○	
	R-Design hliníkové obloženie	0 €				s



Charcoal



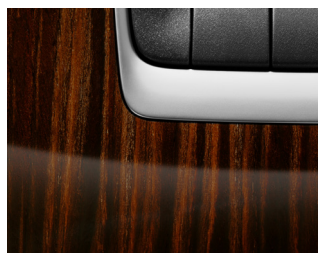
Milled Aluminium



Aluminium



Piano Black



Urbane Wood



R-Design




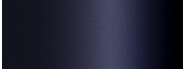
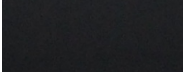


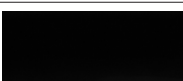
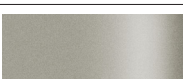



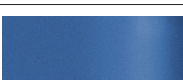
Volanty a radiace páky			KINETIC	MOMENTUM	SUMMUM	R-DESIGN
kód		cena				
40	3 ramenný kožený volant (nie s 869, 873)	0 €	s			
861	3 ramenný kožený volant s hliníkovou vložkou	60 €	○			
		0 €		s	s	
	R-Design 3 ramenný kožený športový volant	0 €				s
869	Vyhrievaný volant	250 €		○	○	○
873	Radiace páčky na volante	190 €		○	○	○

ČALÚNENIE A INTERIÉR VOLVO V60

kód	Farba čalúnenia sedadiel / interiéru / stropu	cena	KINETIC	MOMENTUM	SUMMUM	R-DESIGN
TEXTIL						
K001	MELLBYSTRAND čierna Charcoal / čierna Offblack / sivá Quartz	0 €	s			
TEXTIL / T-TEC						
K6xx	TYLOSAND čierna Charcoal-Offblack / čierna Offblack / sivá Quartz	450 €	○			
		0 €		s		
KOŽA						
K7xx	LEATHER čierna Offblack / čierna Offblack / sivá Quartz béžová SoftBeige / čierna Offblack / béžová SoftBeige béžová SoftBeige / béžová SoftBeige / béžová SoftBeige	1 850 €	○			
		1 400 €		○		
		0 €			s	
KOŽA SO ŠPORTOVÝMI SEDADLAMI						
K3xx	LEATHER SPORT čierna Offblack / čierna Offblack / sivá Quartz béžová SoftBeige / čierna Offblack / béžová SoftBeige béžová SoftBeige / béžová SoftBeige / béžová SoftBeige hnedá BeechwoodBrown-Offblack / čierna Offblack / sivá	2 150 €	○			
		1 700 €		○		
		300 €			○	
R-DESIGN TEXTIL NUBUCK / KOŽA						
KR60	R-DESIGN čierna Offblack	0 €				s
R-DESIGN KOŽA						
KT60	R-DESIGN LEATHER čierna Offblack	1 000 €				○
ČALÚNENIE STROPU						
Kx6x	strop Charcoal čierny strop (len s čiernym interiérom)	250 €		○	○	



FARBY VOLVO V60

kód			cena	V60	R-DESIGN
NEMETALICKÉ					
019	čierna Black Stone		0 €	<input type="radio"/>	
612	červená Passion Red		0 €	<input type="radio"/>	<input type="radio"/>
614	biela Ice White		0 €	<input type="radio"/>	<input type="radio"/>
METALICKÉ					
467	tmavomodrá Magic Blue Metallic		890 €	<input type="radio"/>	
492	tmavošedá Savile Grey Metallic		890 €	<input type="radio"/>	<input type="radio"/>
711	svetlostrieborná Bright Silver Metallic		890 €	<input type="radio"/>	
714	sivá Osmium Grey Metallic		890 €	<input type="radio"/>	<input type="radio"/>
717	čierna Onyx Black Metallic		890 €	<input type="radio"/>	<input type="radio"/>
719	běžová Luminous Sand Metallic		890 €	<input type="radio"/>	
721	svetlomodrá Mussel Blue Metallic		890 €	<input type="radio"/>	
Inscription METALICKÉ ŠPECIÁLNE					
477	tmavostrieborná Inscription Electric Silver Metallic		1 290 €	<input type="radio"/>	<input type="radio"/>
707	biela Inscription Crystal White Pearl		1 290 €	<input type="radio"/>	<input type="radio"/>
720	modrá Inscription Bursting Blue Metallic		1 290 €		<input type="radio"/>

Tieto vzorky farieb sú len ilustračné. Pre bližšie informácie si vyžiadajte vzorkovník farieb u vášho autorizovaného predajcu Volvo.

KOLESÁ VOLVO V60

kód	Typ disku a rozmer pneumatik	cena	KINETIC	MOMENTUM	SUMMUM	R-DESIGN
983	HERA 7.0 x 16" s pneu 215/55 R16, verzie ECO s pneu 205/60 R16*	0 €	s	o	o	
974	PALLENE 7.0 x 17" s pneu 215/50 R17	740 €	o			
		0 €		s	s	
1059	RODINIA 7.0 x 17" s pneu 215/50 R17	900 €	o			
		180 €		o	o	
793	TITANIA 8.0 x 18" s pneu 235/40 R18	1 690 €	o			
		950 €		o	o	
975	SKADI 8.0 x 18" s pneu 235/40 R18	1 540 €	o			
		800 €		o	o	
1023	TUCAN Silver 8.0 x 18" s pneu 235/40 R18	1 530 €	o			
		810 €		o	o	
800061	FREJA 8.0 x 18" s pneu 235/40 R18	2 040 €	o			
		1 320 €		o	o	
800018	FORTUNA DC/Light Grey 8.0 x 18" s pneu 235/40 R18	2 040 €	o			
800134	FORTUNA DC/Black Stone 8.0 x 18" s pneu 235/40 R18	1 320 €		o	o	
800135	MODIN DC/Black stone 8.0 x 18" s pneu 235/40 R18	2 040 €	o			
800136	MODIN DC/Iron Stone 8.0 x 18" s pneu 235/40 R18	1 320 €		o	o	
979	PORTIA Silver Bright Top Cut 8.0 x 19" s pneu 235/40 R19 (len so športovým podvozkom)	2 100 €	o			
		1 360 €		o	o	
978	PORTIA Glossy Black Diamond Cut 8.0 x 19" s pneu 235/40 R19 (len so športovým podvozkom)	2 240 €	o			
		1 500 €		o	o	
800137	ARTIO Diamond Cut/Tech matt black 8.0 x 19" s pneu 235/40 R19 (len so športovým podvozkom)	1 900 €		o	o	
	IXION III 8.0 x 18" s pneu 235/40 R18	0 €				s
1026	IXION IV 8.0 x 19" s pneu 235/40 R19	570 €				o

* verzie ECO len s týmito diskami a pneu 205/60 R16



HERA 16"



PALLENE 17"



RODINIA 17"



FREJA 18"



TUCAN 18"



TITANIA 18"



SKADI 18"



MODIN Black 18"



IXION III 18"



IXION IV 19"

TECHNICKÉ ÚDAJE VOLVO V60

	T3 man	T3 aut	T4
MOTOR			
kód motora	37 / B4204T37	29 / B4154T4	41 / B4204T19
typ a spôsob plnenia valcov	zážihový prepíňaný	zážihový prepíňaný	zážihový prepíňaný
prepíňanie	1x turbodúchadlo	1x turbodúchadlo	1x turbodúchadlo
počet a usporiadanie valcov	4 v rade	4 v rade	4 v rade
počet ventilov / rozvod	16 / DOHC	16 / DOHC	16 / DOHC
zdvihový objem	1 969	1 498	1 969
vŕtanie / zdvih	82 / 93,2	82 / 70,9	82 / 93,2
kompresný pomer	11,3 : 1	10,5 : 1	11,3 : 1
najvyšší výkon kW (k) / otáčok / min	112 (152) / 5 000	112 (152) / 5 000	140 (190) / 4 700
najvyšší krútiaci moment Nm / otáčok / min	250 / 1 300 - 4 000	250 / 1 700 - 4 000	300 / 1 300 - 4 000
palivo	benzín bezolovnatý EN 228 95-98 oktánové	benzín bezolovnatý EN 228 95-98 oktánové	benzín bezolovnatý EN 228 95-98 oktánové
PREVODOVKA			
manuálna	6 stupňová	-	6 stupňová
automatická	-	6 stupňová	6 stupňová
RIADENIE			
prevodový pomer	15,0	15,0	15,0
otáčok volantu medzi krajnými dorazmi	2,7	2,7	2,7
obrysový / stopový priemer otáčania	11,5 / 11,3	11,5 / 11,3	11,5 / 11,3
BRZDY			
rozmer kotúčov brzd: predné, typ / priemer mm	ventilované / Ø 300/316/336	ventilované / Ø 300/316/336	ventilované / Ø 300/316/336
zadné, typ / priemer mm	plné / Ø 302	plné / Ø 302	plné / Ø 302
KAROSÉRIA			
celková dĺžka, mm	4 635	4 635	4 635
celková šírka, mm	1 865	1 865	1 865
celková výška, mm	1 484	1 484	1 484
rázvor, mm	2 776	2 776	2 776
svetlá výška nezaťaženého vozidla, mm	136	136	136
pohotovostná hmotnosť kg	man.: 1 572 aut.:	man.: aut.: 1 565	1 572 1 582
najväčšia technicky prípustná hmotnosť kg	man.: 2 130 aut.:	man.: aut.: 2 200	2 130 2 200
hmotnosť prívesu brzdeného / nebrzdeného, kg	1 600 / 750	1 500 / 750	1 600 / 750
objem palivovej nádrže, litrov	67,5	67,5	67,5
základný objem batožinového priestoru litrov	430	430	430
objem batožinového priestoru (so sklopeným druhým radom sedadiel, po strechu), litrov	1 241	1 241	1 241
JAZDNÉ VÝKONY			
zrýchlenie 0-100 km/h, sekúnd	man.: 8,7 aut.:	man.: aut.: 8,7	7,3 7,3
najvyššia rýchlosť, km/h	man.: 205 aut.: -	man.: aut.: 205	225 225
SPOTREBA PALIVA *			
litrov na 100 km	man.: 5,8 aut.:	man.: aut.: 5,9	5,8 5,8
EMISIE			
ekologická klasifikácia	EURO 6	EURO 6	EURO 6
emisie CO ₂ g / m	man.: 135 aut.:	man.: aut.: 138	135 136

* Spotreba paliva (kombinovaná jazda, litrov na 100 km) je meraná v súlade so smernicou 692/2008A

TECHNICKÉ ÚDAJE VOLVO V60

	T5	T6	T6 AWD
MOTOR			
kód motora	40 / B4204T11	49 / B4204T9	49 / B4204T9
typ a spôsob plnenia valcov	zážihový prepíňaný	zážihový prepíňaný	zážihový prepíňaný
prepíňanie	1x turbodúchadlo	1x turbodúchadlo, 1x kompresor	1x turbodúchadlo, 1x kompresor
počet a usporiadanie valcov	4 v rade	4 v rade	4 v rade
počet ventilov / rozvod	16 / DOHC	16 / DOHC	16 / DOHC
zdvihový objem	1 969	1 969	1 969
vŕtanie / zdvih	82 / 93,2	82 / 93,2	82 / 93,2
kompresný pomer	10,8 : 1	10,3 : 1	10,3 : 1
najvyšší výkon kW (k) / otáčok / min	180 (245) / 5 500	225 (306) / 5 700	225 (306) / 5 700
najvyšší krútiaci moment Nm / otáčok / min	350 / 1 500 - 4 800	400 / 2 100 - 4 800	400 / 2 100 - 4 800
palivo	benzín bezolovnatý EN 228 95-98 oktánové	benzín bezolovnatý EN 228 95-98 oktánové	benzín bezolovnatý EN 228 95-98 oktánové
PREVODOVKA			
manuálna	-	-	-
automatická	8 stupňová	8 stupňová	8 stupňová
RIADENIE			
prevodový pomer	15,0	15,0	15,0
otáčok volantu medzi krajnými dorazmi	2,7	2,7	2,7
obrysový / stopový priemer otáčania	11,5 / 11,3	11,5 / 11,3	11,5 / 11,3
BRZDY			
rozmer kotúčov bŕzd: predné, typ / priemer mm	ventilované / Ø 300/316/336	ventilované / Ø 300/316/336	ventilované / Ø 300/316/336
zadné, typ / priemer mm	plné / Ø 302	plné / Ø 302	plné / Ø 302
KAROSÉRIA			
celková dĺžka, mm	4 635	4 635	4 635
celková šírka, mm	1 865	1 865	1 865
celková výška, mm	1 484	1 484	1 484
rázvor, mm	2 776	2 776	2 776
svetlá výška nezaťaženého vozidla, mm	136	136	136
pohotovostná hmotnosť kg	man.: - aut.: 1 596	- 1 617	- 1 699
najväčšia technicky prípustná hmotnosť kg	man.: - aut.: 2 200	- 2 200	- 2 270
hmotnosť prívesu brzdeného / nebrzdeného, kg	1 800 / 750	1 800 / 750	1 800 / 750
objem palivovej nádrže, litrov	67,5	67,5	67,5
základný objem batožinového priestoru litrov	430	430	430
objem batožinového priestoru (so sklopeným druhým radom sedadiel, po strechu), litrov	1 241	1 241	1 241
JAZDNÉ VÝKONY			
zrýchlenie 0-100 km/h, sekúnd	man.: - aut.: 6,4	- 6,0	- 6,0
najvyššia rýchlosť, km/h	man.: - aut.: 230	- 230	- 250
SPOTREBA PALIVA *			
litrov na 100 km	man.: - aut.: 6,4	- 6,7	- 7,0
EMISIE			
ekologická klasifikácia	EURO 6	EURO 6	EURO 6
emisie CO ₂ g/km	man.: - aut.: 149	- 157	- 163

* Spotreba paliva (kombinovaná jazda, litrov na 100 km) je meraná v súlade so smernicou 692/2008A

TECHNICKÉ ÚDAJE VOLVO V60

	D2	D3	D4
MOTOR			
kód motora	74 / D4204T8 / (78 / D4204T20)	79 / D4204T9	A8 / D4204T14
typ a spôsob plnenia valcov	vznetový prepíňaný	vznetový prepíňaný	vznetový prepíňaný
prepíňanie	1x turbodúchadlo	1x turbodúchadlo	2x turbodúchadlo
počet a usporiadanie valcov	4 v rade	4 v rade	4 v rade
počet ventilov / rozvod	16 / DOHC	16 / DOHC	16 / DOHC
zdvihový objem	1 969	1 969	1 969
vŕtanie / zdvih	82 / 93,2	82 / 93,2	82 / 93,2
kompresný pomer	16,0 : 1	16,0 : 1	15,8 : 1
najvyšší výkon kW (k) / otáčok / min	88 (120) / 3 750	110 (150) / 3 750	140 (190) / 4 250
najvyšší krútiaci moment Nm / otáčok / min	280 / 1 500 - 2 250	320 / 1 750 - 3 000	400 / 1 750 - 2 500
palivo	motorová nafta EN 590 cetánové číslo min 48	motorová nafta EN 590 cetánové číslo min 48	motorová nafta EN 590 cetánové číslo min 48
PREVODOVKA			
manuálne radená	6 stupňová	6 stupňová	6 stupňová
automatická	6 stupňová	6 stupňová	8 stupňová
RIADENIE			
prevodový pomer	15,0	15,0	15,0
otáčok volantu medzi krajnými dorazmi	2,7	2,7	2,7
obrysový / stopový priemer otáčania	11,5 / 11,3	11,5 / 11,3	11,5 / 11,3
BRZDY			
rozmer kotúčov bŕzd: predné, typ / priemer mm	ventilované / Ø 300/316/336	ventilované / Ø 300/316/336	ventilované / Ø 300/316/336
zadné, typ / priemer mm	plné / Ø 302	plné / Ø 302	plné / Ø 302
KAROSÉRIA			
celková dĺžka, mm	4 635	4 635	4 635
celková šírka, mm	1 865	1 865	1 865
celková výška, mm	1 484	1 484	1 484
rázvor, mm	2 776	2 776	2 776
svetlá výška nezaťaženého vozidla, mm	136	136	136
pohotovostná hmotnosť kg	man.: 1 552 aut.: 1 550	1 567 1 550	1 577 1 597
najväčšia technicky prípustná hmotnosť kg	man.: 2 170 aut.: 2 200	2 170 2 200	2 170 2 200
hmotnosť prívesu brzdeného / nebrzdeného, kg	1 600 / 750	1 600 / 750	1 800 / 750
objem palivovej nádrže, litrov	67,5	67,5	67,5
základný objem batožinového priestoru litrov	430	430	430
objem batožinového priestoru (so sklopeným druhým radom sedadiel, po strechu), litrov	1 241	1 241	1 241
JAZDNÉ VÝKONY			
zrýchlenie 0-100 km/h, sekúnd	man.: 11,5 aut.: 11,7	9,1 9,1	7,7 7,7
najvyššia rýchlosť, km/h	man.: 195 aut.: 195	210 210	225 225
SPOTREBA PALIVA *			
litrov na 100 km	man.: 3,9 (3,8 ECO) aut.: 4,3 (4,2 ECO)	4,1 (4,0 ECO) 4,3 (4,2 ECO)	4,0 (3,8 ECO) 4,4 (4,3 ECO)
EMISIE			
ekologická klasifikácia	EURO 6	EURO 6	EURO 6
emisie CO ₂ g/km	man.: 104 (101 ECO) aut.: 114 (111 ECO)	108 (105 ECO) 114 (111 ECO)	104 (101 ECO) 116 (112 ECO)

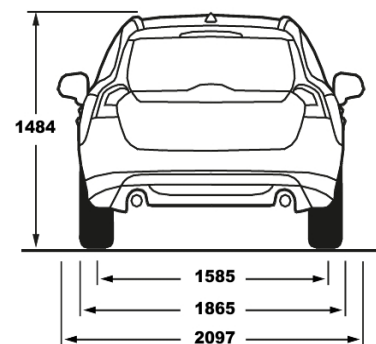
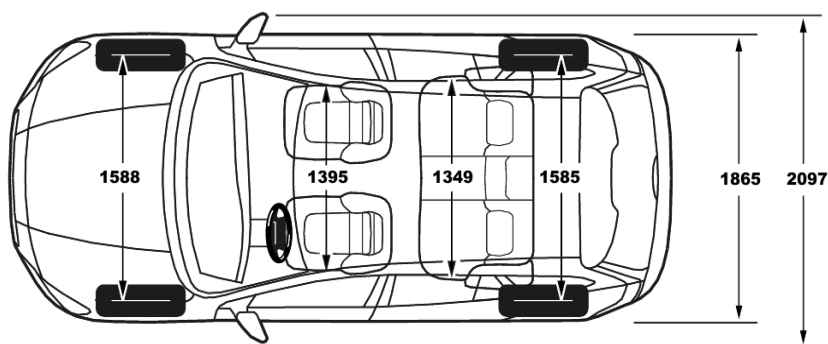
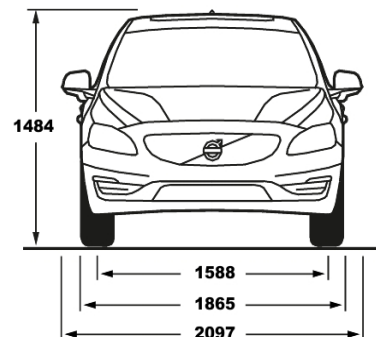
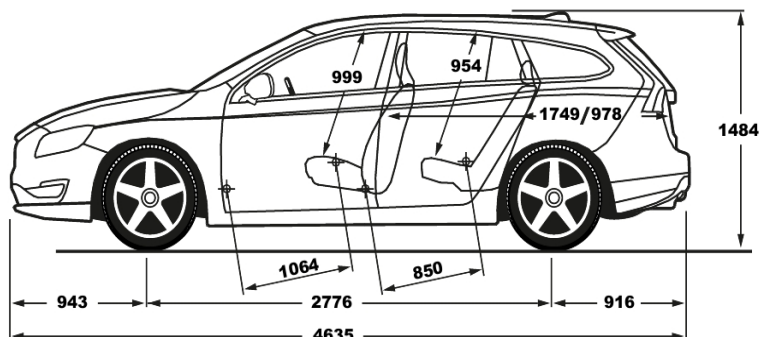
* Spotreba paliva (kombinovaná jazda, litrov na 100 km) je meraná v súlade so smernicou 692/2008A

TECHNICKÉ ÚDAJE VOLVO V60

	D4 AWD	D5
MOTOR		
kód motora	A5 / D5244T21	A4 / D4204T11
typ a spôsob plnenia valcov	vznetový prepĺňaný	vznetový prepĺňaný
prepĺňanie	2x turbodúchadlo	2x turbodúchadlo
počet a usporiadanie valcov	5 v rade	4 v rade
počet ventilov / rozvod	20 / DOHC	16 / DOHC
zdvihový objem	2 400	1 969
vŕtanie / zdvih	81 / 93,15	82 / 93,2
kompresný pomer	16,5 : 1	15,8 : 1
najvyšší výkon kW (k) / otáčok / min	140 (190) / 4 000	165 (225) / 4 250
najvyšší krútiaci moment Nm / otáčok / min	420 / 1 500 - 3 000	470 / 1 750 - 2 500
palivo	motorová nafta EN 590 cetánové číslo min 48	motorová nafta EN 590 cetánové číslo min 48
PREVODOVKA		
manuálne radená	-	-
automatická	6 stupňová	8 stupňová
RIADENIE		
prevodový pomer	15,0	15,0
otáčok volantu medzi krajnými dorazmi	2,7	2,7
obrysový / stopový priemer otáčania	11,5 / 11,3	11,5 / 11,3
BRZDY		
rozmer kotúčov bŕzd: predné, typ / priemer mm	ventilované / Ø 300/316/336	ventilované / Ø 300/316/336
zadné, typ / priemer mm	plné / Ø 302	plné / Ø 302
KAROSÉRIA		
celková dĺžka, mm	4 635	4 635
celková šírka, mm	1 865	1 865
celková výška, mm	1 484	1 484
rázvor, mm	2 776	2 776
svetlá výška nezaťaženého vozidla, mm	136	136
pohotovostná hmotnosť kg	man.: - aut.: 1 712	- 1 619
najvyššia technicky prípustná hmotnosť kg	man.: - aut.: 2 280	- 2 200
hmotnosť prívesu brzdeného / nebrzdeného, kg	1 800 / 750	1 800 / 750
objem palivovej nádrže, litrov	67,5	67,5
základný objem batožinového priestoru litrov	430	430
objem batožinového priestoru (so sklopeným druhým radom sedadiel, po strechu), litrov	1 241	1 241
JAZDNÉ VÝKONY		
zrýchlenie 0-100 km/h, sekúnd	man.: - aut.: 8,9	- 6,5
najvyššia rýchlosť, km/h	man.: - aut.: 225	- 230
SPOTREBA PALIVA *		
litrov na 100 km	man.: - aut.: 5,5	- 4,8
EMISIE		
ekologická klasifikácia	EURO 6	EURO 6
emisie CO2 g/km	man.: - aut.: 146	- 125

* Spotreba paliva (kombinovaná jazda, litrov na 100 km) je meraná v súlade so smernicou 692/2008A

ROZMERY VOLVO V60



ZÁRUKA: 24mesačná medzinárodná záruka bez obmedzenia počtu najazdených kilometrov.

Upozornenie: Niektoré z informácií obsiahnutých v tejto brožúre môžu byť nesprávne v dôsledku zmien produktu, ku ktorým môže dôjsť po jej vytlačení. Niektoré časti výbavy, tu popísané alebo vyobrazené, môžu byť teraz k dostaniu len za príplatok. Pred objednaním si prosím vyžiadajte aktuálne informácie u Vášho autorizovaného Volvo dealera.

Výrobca si vyhradzuje právo vykonávať zmeny cien, farieb, materiálov, technických údajov a modelov, a to kedykoľvek, bez predchádzajúceho oznámenia.